

_Avisos de seguridad

■ Antes del primer uso de este equipo, lea las advertencias de seguridad y proceda según estas. Guarde estas advertencias de seguridad para uso posterior o para el siguiente propietario.

■ Lea atentamente el manual de instrucciones y preste especial atención a las advertencias de seguridad antes de poner el equipo en funcionamiento.

■ Las etiquetas de advertencia y alerta colocadas en el equipo proporcionan avisos importantes para el funcionamiento seguro.

■ Además de las indicaciones del manual de instrucciones, se deben respetar las normas generales vigentes de seguridad y prevención de accidentes.

Volumen del suministro

■ Compruebe la integridad del volumen de suministro durante el desembalaje. Póngase en contacto con su distribuidor si faltan accesorios o en caso de daños de transporte. Los rodillos están en el embalaje y todavía deben ensamblarse.

■ ¡Mantener los plásticos del embalaje fuera del alcance de los niños, se corre el riesgo de asfixia!

Uso previsto

ADVERTENCIA

El aparato no es apto para aspirar polvos nocivos para la salud.

■ El aparato está previsto para el uso como aspirador de suciedad, seca, húmeda o líquida, conforme a las descripciones e instrucciones de seguridad de este

manual de instrucciones.

■ Este aparato es apto para el uso en aplicaciones comerciales y industriales, como por ejemplo en hoteles, talleres y escuelas, hospitales, fábricas, tiendas, oficinas, centros comerciales, y negocios de alquiler.

Conexión de energía eléctrica

■ La tensión de la red eléctrica debe corresponder a la tensión indicada en la etiqueta de la máquina.

Protección mínima de la toma: (ver datos técnicos).

■ Los aparatos de clase de protección I solo pueden conectarse a fuentes de energía con puesta a tierra.

■ El equipo solo debe conectarse a una conexión eléctrica realizada por un electricista calificado, según IEC 60364-1.

■ Se recomienda utilizar un dispositivo de corriente residual (disyuntor diferencial residual – DR) que interrumpa la alimentación eléctrica si la corriente de fuga para la puesta a tierra supera 30 mA durante 30 ms, o un dispositivo contra fallas del circuito de puesta a tierra.

■ Debe utilizarse el cable recomendado por el fabricante, esto también aplica en caso de remplazo.

■ Antes de cualquier uso del equipo, verifique que el cable y el enchufe no presenten ningún tipo de daño. Un cable de conexión dañado debe ser inmediatamente remplazado por nuestros Puestos de Servicios Autorizados o por un técnico autorizado para evitar riesgos.

■ Los procesos de conexión provocan

breves caídas de tensión. En condiciones desfavorables de la red eléctrica, este efecto podrá perjudicar a otros aparatos.

■ Si la impedancia de la red es inferior a 0,15 Ohm, no es probable que se produzcan inconvenientes.

■ Nunca manipular con las manos mojadas componentes eléctricos, como: cables, interruptores, enchufes, prolongaciones, etc.

■ Debe asegurarse de que el cable y la prolongación no se dañen al pasar por encima de ellos, por aplastamiento, tirones o problemas similares. Proteger el contra el calor, el aceite, los bordes vivos y los objetos puntiagudos o cortantes.

■ De ser necesario utilizar prolongaciones, asegurarse de que los cables tengan el espesor adecuado: para cables de 1 a 10 metros de longitud, un espesor de 1,5 mm²; para cables de 10 a 30 metros, un espesor de 2,5 mm².

■ Los enchufes y acoplamientos de la prolongación eléctrica utilizada deben ser a prueba de agua.

ATENCIÓN: Las prolongaciones eléctricas inadecuadas pueden ser peligrosas. De ser necesario el uso de cables de extensión, estos deben ser apropiados para uso externo y las conexiones deben mantenerse secas y fuera del contacto con el agua. Se recomienda que la prolongación y sus enchufes permanezcan a una distancia mínima de 60 mm del suelo. El cable de la prolongación debe estar totalmente desenrollado durante su uso.

■ Verificar regularmente el cable para que no se formen fisuras o envejecimiento.

En caso de detectar algún daño, es necesario remplazar el cable antes de volver a utilizar el aparato.

■ Al remplazar acoplamientos en prolongaciones eléctricas, la protección contra el agua y la estabilidad mecánica no deben perjudicarse.

■ La limpieza del aparato no puede realizarse con una manguera de agua/ de jardín o con un chorro de agua de alta presión (peligro de cortocircuitos u otros daños).

ADVERTENCIA: Apague siempre el interruptor al dejar la máquina sin vigilancia.

Protección del medio ambiente

Los materiales empleados para el embalaje son reciclables y recuperables. Rogamos elimine los envases de forma que no se dañe el medio ambiente.

Los aparatos viejos contienen materiales valiosos reciclables que deben ser entregados para su aprovechamiento posterior. Rogamos desguace los aparatos usados ecológicamente. Los equipos eléctricos y electrónicos contienen a menudo componentes que pueden representar un peligro potencial para la salud de las personas y para el medio ambiente en caso de que se manipulen o se eliminen de forma errónea. Estos componentes son necesarios para el correcto funcionamiento del equipo. Los equipos marcados con este símbolo no pueden eliminarse con la basura doméstica.

Indicaciones sobre ingredientes (REACH)

Encontrará información actual sobre los ingredientes en:

www.kaercher.com/REACH

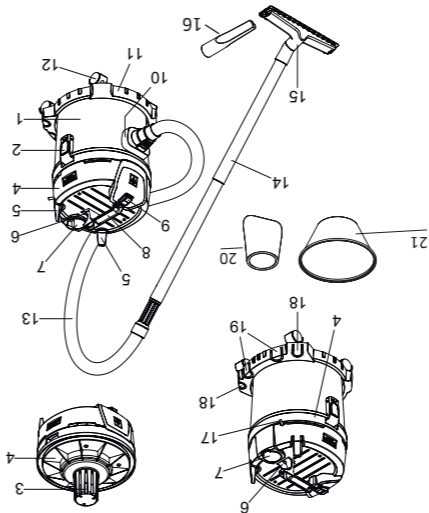
_Garantía

En todos los países rigen las condiciones de garantía establecidas por nuestra empresa distribuidora. Las averías del aparato serán subsanadas gratuitamente dentro del periodo de garantía, siempre que se deban a defectos de material o de fabricación. En un caso de garantía, le rogamos que se dirija con el comprobante de compra al distribuidor donde adquirió el aparato o al servicio al cliente autorizado más próximo a su domicilio. Aquí encontrará las direcciones:

www.kaercher.com/dealersearch

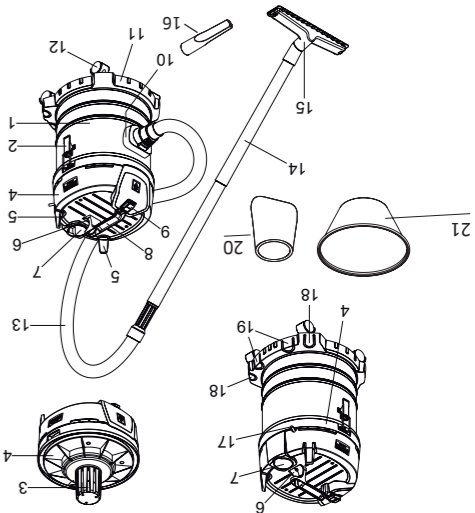
ARGENTINA Kärcher S.A. Panamericana Km 28,6 - Colectors Oeste - Don Torcuato (1611) Argentina. Fone: +54 (11) 4748 5000	ECUADOR Kärcher Ecuador S.A. Av. Juan Tarca Marengo km 3, Ciudadela Liderer 7 Esquina Guayaquil - Ecuador Fone: (593) 4600-5667 y (593) 4603-2401	BOLIVIA Kärcher Bolivia S.R.L. Avenida Barzzer Bvd comercial el Remanso #9500 Santa Cruz - Bolivia Fone: +591 (3) 3416111-3427765
CHILE Kärcher Chile S.p.A. Av. Irarrázaval 259 7750491 Santiago de Chile - Chile Fone: 2 2520 3155 - 3426 - 3336	MEXICO Kärcher México, S.A. de C.V. Bvd. Manuel Avila Camacho No. 520 Col. Industrial Atoto Nautcalpan de Juárez, Edo. de México C.P. 53519 - México Fone: 01-800-024-13-13	PERU Kärcher Perú S.A. Av. República de Panamá #6641 Santiago de Surco - Perú Fone: (511) 500 - 3280
COLOMBIA Kärcher SAS Av. Calle 116 No. 15 B 39 Bogotá - Colombia Fone: 571 - 7 45 83 83		

1- Recipiente acumulador de suciedad de plástico de 15 L
2- Cierre del recipiente
3- Protección mecánica antiderriame (flotador)
4- Cabezal de aspiración para el codo
5- Gancho para el cable/hembrilla
6- Soporte de manguera con enchufe
7- Conexión de soplado (estricho)
8- Asa de transporte
9- Interruptor Principal (ON / OFF)
10- Conexión de aspiración Black Edition, NT 15/1 Car, NT 15/1 Deluxe, NT 15/1 Plus, NT 15/1 Premium
11- Parachoque (*)
12- Ruedas de dirección
13- Manguera de aspiración con tubo recto
14- Tubo de aspiración
15- Biquilla para suelos
16- Biquilla de ranuras
17- Cable de conexión a red con enchufe
18- Soporte (anchos)
19- Soporte (anchos)
20- Filtro de espuma
21 - Filtro de tela



Elementos del aparato (Recipiente de plástico)

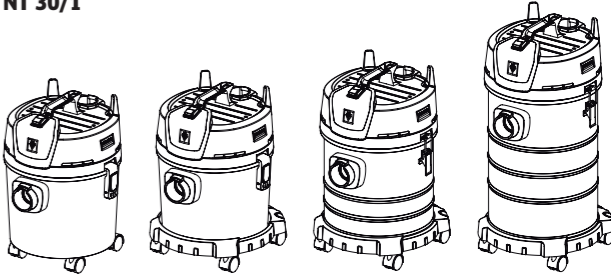
1- Recipiente acumulador de suciedad de acero de 20 L o 30 L
2- Cierre del recipiente
3- Protección mecánica antiderriame (flotador)
4- Cabezal de aspiración para el codo
5- Gancho para el cable/hembrilla
6- Soporte de manguera con enchufe
7- Conexión de soplado (estricho)
8- Asa de transporte
9- Interruptor Principal (ON / OFF)
10- Conexión de aspiración
11- Parachoque
12- Ruedas de dirección
13- Manguera de aspiración con tubo recto
14- Tubo de aspiración
15- Biquilla para suelos
16- Biquilla de ranuras
17- Cable de conexión a red con enchufe
18- Soporte (anchos)
19- Soporte (anchos)
20- Filtro de espuma
21 - Filtro de tela



Elementos del aparato (Recipiente de acero)

KÄRCHER

NT 15/1
NT 15/1 Basic
NT 15/1 Black Edition
NT 15/1 Car
NT 15/1 Deluxe
NT 15/1 Plus
NT 15/1 Premium
NT 20/1
NT 30/1



HECHO EN BRASIL POR
KÄRCHER INDÚSTRIA E COMÉRCIO LTDA.
VIA MIGUEL MELHADO CAMPOS, 600
VINHEDO - SP - BRASIL - ZIP CODE 13.288-003
www.karcher.com

KÄRCHER

Instrucciones generales



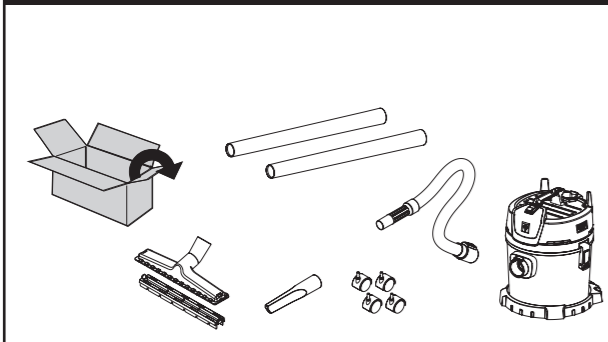
9.356-371.0 / Rev. 0

Lea el manual de instrucciones original antes de utilizar su equipo. Proceda según las indicaciones del manual y guárdelo para una consulta posterior o para terceros a quienes pueda vender el equipo.

PASO A PASO PARA PONER EN MARCHA EL APARATO

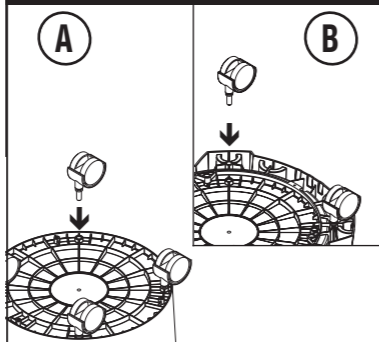
El método de montaje es el mismo para cualquier modelo en este manual. Imágenes meramente ilustrativas.

PASO 1 - ABRIENDO EL EMBALAJE



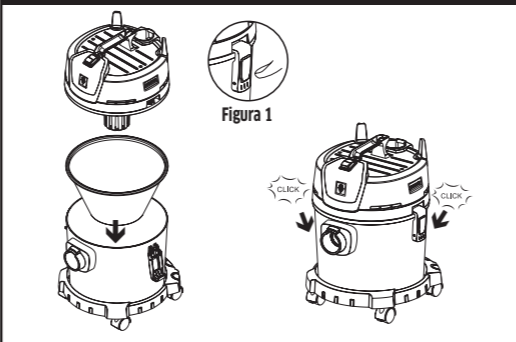
Desembale el aparato y los accesorios de la caja.

PASO 2 - MONTAJE DE RUEDAS



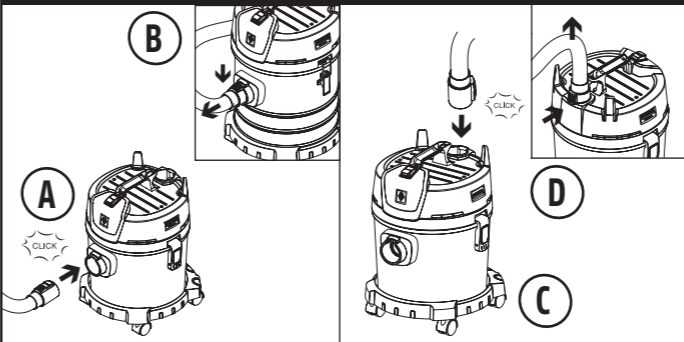
* Versiones NT 15/1 Basic, NT 15/1 Black Edition, NT 15/1 Car, NT 15/1 Deluxe, NT 15/1 Plus, NT 15/1 Premium: Encaje las ruedas en la parte inferior del recipiente - consulte la imagen A.
** Demás versiones - Encaje las ruedas en la parte inferior del parachoques - consulte la imagen B.

PASO 3 - COLOCANDO EL FILTRO Y CABEZAL DE ASPIRACIÓN



Desbloquear y extraer el cabezal de aspiración. Colocar el filtro lavable en el recipiente acumulador de suciedad, asegúrese que este selle bien con el borde del mismo. **ATENCIÓN!** Para bloquear y desbloquear el cabezal de aspiración coloque el dedo en la posición del cierre del recipiente como se muestra en la Figura 1.

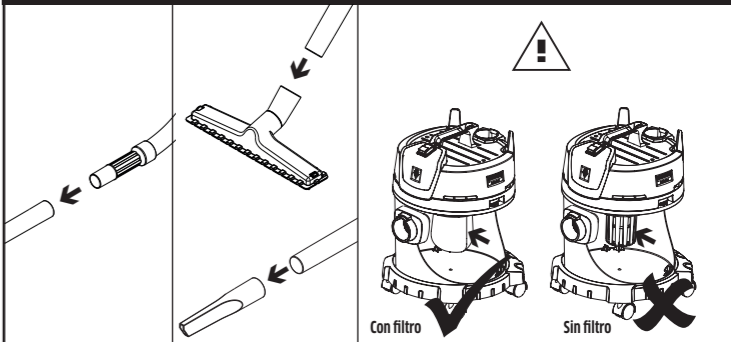
PASO 4 - CONECTANDO LA MANGUERA DE ASPIRACIÓN / SOPLADO



Conecte el conector de la manguera a la conexión de aspiración hasta que escuche el "clic" para usar la función de aspiración - consulte la imagen A. Para desconectar la manguera de la conexión de aspiración, presionar la tecla de desbloqueo y después tire de la manguera - consulte la imagen B.

Conecte el conector de la manguera a la conexión de soplado hasta que escuche un "clic" para usar la función de soplado. Consulte la imagen C. Para desconectar la manguera de la conexión de soplado, presionar la tecla de desbloqueo y después tire de la manguera - Consulte la imagen D.

PASO 5 - MONTAJE DE LOS ACCESORIOS

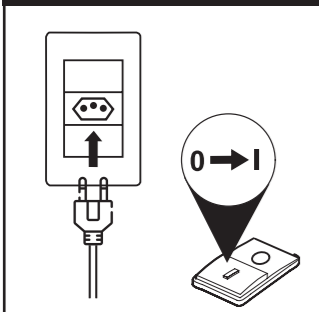


Conectar la empuñadura con la manguera de aspiración hasta que encaje.

Conectar la manguera de aspiración con la boquilla para suelos o boquilla para juntas hasta que encaje.

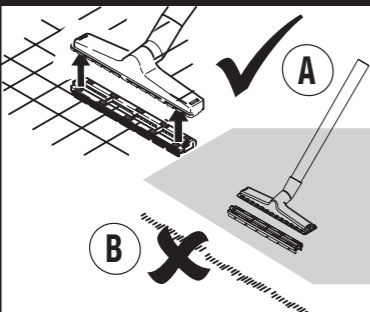
Nunca use el aparato sin el filtro de espuma instalado.

PASO 6 - ENCENDIDO DEL EQUIPO



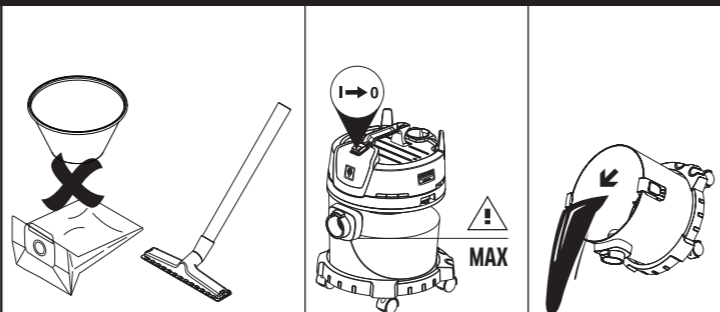
Conectar el conector de red a un enchufe y presionar el interruptor ON (Posición I).

PASO 7 - ASPIRACIÓN DE POLVO



a) Para aspirar suelos duros con suciedad seca conecte el cepillo con la boquilla para suelos.
b) Para aspirar suciedad seca en las alfombras NO conecte el cepillo con la boquilla para suelos.

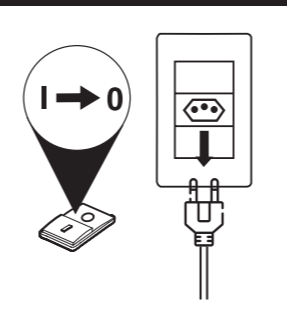
PASO 8 - ASPIRACIÓN DE LÍQUIDOS



Para líquidos, no utilice filtros de papel y tela. Si se produce espuma o hay derrames de líquido, desconecte el equipo de inmediato.

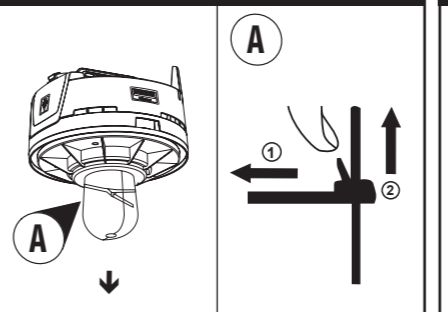
Cuando el depósito está lleno, la protección mecánica antiderrame (flotador) cierra la abertura de aspiración y la turbina gira a mayor velocidad. En este caso, apague el aparato y vacíe el tanque. Tras finalizar la aspiración de líquidos: Limpiar la rejilla de protección antiderrame mecánica (flotador) y el recipiente con un paño húmedo. Para secar use un paño seco.

PASO 9 - FINALIZACIÓN DEL FUNCIONAMIENTO



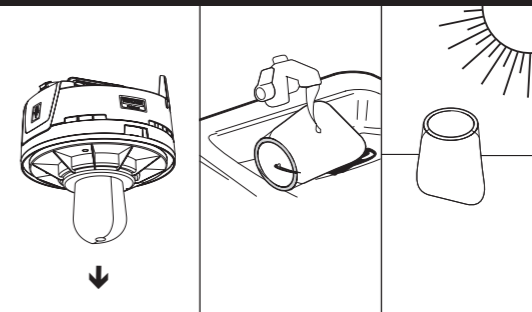
Tras finalizar los trabajos, presionar el interruptor OFF (Posición 0) y extraer el enchufe de la red.

PASO 10 - LIMPIEZA DEL FILTRO DE ESPUMA



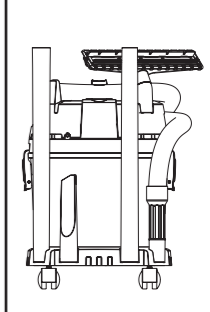
Para soltar la abrazadera, sostenga el cabezal de la abrazadera, tire de la lengüeta de liberación en la dirección indicada en el elemento A.1 y mueva la cerradura en la dirección de soltar la abrazadera (dirección A.2).

PASO 11 - LIMPIEZA DEL FILTRO DE ESPUMA



Retire el filtro de espuma tirando en la dirección que se muestra en la figura. Lave el filtro en agua fría y corriente y deje secar completamente al aire libre.

PASO 12 - ACCESORIOS



Almacenamiento de accesorios. Guardar la conexión a la red y los accesorios en el aparato. Guarde el aparato en un lugar seco.

Manejo

- El usuario debe utilizar el aparato según las especificaciones. Debe observar las condiciones locales y prestar atención a terceros y especialmente a niños al operar el aparato.
- Apague siempre la máquina con el interruptor principal al dejarla sin supervisión. Nunca deje el equipo encendido sin supervisión.
- El aparato solo debe ser manipulado por personas especialmente instruidas para ello o por personas que hayan demostrado contar con capacidades para manipular el aparato y que estén expresamente autorizadas a utilizarlo.
- Este aparato no debe ser utilizado por niños o personas con capacidades físicas, sensoriales o psíquicas reducidas, o con falta de experiencia y conocimiento, a menos que sean capacitadas o supervisadas apropiadamente.
- ATENCIÓN:** Este aparato no debe ser manipulado por niños o personas no instruidas.
- ATENCIÓN:** No utilizar el aparato si otras personas encuentran en el radio de acción del mismo, a no ser que utilicen equipos de protección.
- Los niños deben ser supervisados para asegurarse de que no jueguen con el aparato.
- Realizar los trabajos en el equipo siempre con guantes apropiados.
- La función de soplado no está destinada para soplar el polvo depositado.

¡PELIGRO!

- Antes de utilizar el equipo con sus dispositivos de trabajo, especialmente el cable de conexión y el alargador, compruebe que estén en perfecto estado y que garanticen la seguridad durante el servicio.
- Si no está en perfecto estado, desenchufar inmediatamente. No se puede utilizar el aparato.
- No aspire objetos incandescentes, con o sin llama.
- No se deben aspirar personas ni animales con este aparato.
- Los aparatos no se pueden utilizar en exteriores con temperaturas bajas.
- Determinadas sustancias pueden mezclarse con el aire aspirado debido a las turbulencias dando lugar a mezclas o vapores explosivos.
- No aspirar nunca las siguientes sustancias:
 - Gases, líquidos y polvos explosivos o inflamables, (polvos reactivos).
 - Polvos de metal reactivos (p.ej. aluminio, magnesio, zinc) en combinación con detergentes muy alcalinos y ácidos.
 - Ácidos y lejías fuertes sin diluir.
 - Disolventes orgánicos (p.ej. gasolina, diluyentes cromáticos, acetona, fuel).
- Además, esas sustancias pueden afectar negativamente a los materiales empleados en el aparato.
- El aparato siempre debe colocarse

sobre una base plana y estable.

- Si en las instrucciones de servicio del aparato (datos técnicos) está indicado un nivel de presión acústica superior a 85 dB(A), es imprescindible equipo de protección auricular.
- Todos los componentes eléctricos en el área de alcance del equipo deben estar protegidos contra chorros de agua.

Conservación y mantenimiento

Mantenimiento

- Antes de proceder a la limpieza y mantenimiento del aparato, o al cambio de piezas, debe apagarse el aparato y quitar el enchufe de la toma, en el caso de los aparatos con alimentación eléctrica, o retirar la llave de encendido y desconectar la batería, en el caso de los aparatos con motores de combustión provistos con encendido eléctrico.
- Las reparaciones solo pueden ser realizadas por nuestros Centros de Servicios Autorizados o por técnicos Kärcher, que estén familiarizados con las principales normas de seguridad.

Accesorios y Piezas de Repuesto

- Utilizar únicamente accesorios y piezas de repuesto originales. De esta manera podrá garantizar una operación del aparato segura y sin averías.
- Para evitar riesgos, las reparaciones y montajes de piezas de repuesto solo pueden ser realizados por el Centro de Servicios Autorizado.

ATENCIÓN: Para garantizar la seguridad del equipo, utilice únicamente piezas de repuesto recomendadas o aprobadas por Kärcher.

- Los accesorios y piezas de repuesto originales brindan la garantía de operar el aparato con seguridad y libre de fallas.

Transporte

- Durante el transporte, el aparato debe estar inmovilizado y fijado de manera segura.

Almacenamiento

- Los filtros húmedos y la parte interior del recipiente de líquido deben secarse antes del almacenamiento.
- El dispositivo debe ser protegido contra bajas temperaturas.
- ADVERTENCIA:** Esta máquina debe almacenarse solo en interiores.

Datos Técnicos

Conexión Eléctrica		NT 15/1 Basic, NT 15/1 Black Edition, NT 15/1 Car, NT 15/1 Deluxe, NT 15/1 Plus, NT 15/1 Premium							
		NT 15/1		NT 20/1		NT 30/1			
Tensión	V	110-127	220-230	110-127	220-230	110-127	220-230	110-127	220-230
Frecuencia	Hz	1-50-60	1-50-60	1-50-60	1-50-60	1-50-60	1-50-60	1-50-60	1-50-60
Clase de protección		II	II	II	II	II	II	II	II
Grado de protección	--	IPX4	IPX4	IPX4	IPX4	IPX4	IPX4	IPX4	IPX4
Fusible de red (inerte)	A	10	10	10	10	10	10	10	10
Datos Relativos a la Potencia									
Potencia (máx.)	W	1400	1400	1400	1400	1400	1400	1400	1400
Caudal de aire (máx.)	L/s	31	31	31	31	31	31	31	31
Depresión (máx.)	kPa (mbar)	17 (170)	17 (170)	17 (170)	17 (170)	17 (170)	17 (170)	17 (170)	17 (170)
Ruido L _{pa}	dB(A)	91	91	91	91	91	91	91	91
Vibración mano-brazo a _h	m/s ²	≤ 2,5	≤ 2,5	≤ 2,5	≤ 2,5	≤ 2,5	≤ 2,5	≤ 2,5	≤ 2,5
Sobrepresión (función de soplado)	kPa (mbar)	3 (30)	3 (30)	3 (30)	3 (30)	3 (30)	3 (30)	3 (30)	3 (30)
Datos Relativos al Recipiente y Conexión del Tubo de Aspiración									
Capacidad total del recipiente	L	15	15	15	15	20	20	30	30
Capacidad útil del recipiente (polvo/líquido)	L	9	9	9	9	12	12	22	22
Conexión del tubo de aspiración	mm	35	35	35	35	35	35	35	35
Medidas y Pesos									
Longitud	mm	354	354	373	373	368	368	368	368
Ancho	mm	342	342	342	342	330	330	330	330
Altura	mm	457	457	468	468	521	521	666	666
Masa	kg	4,9	4,9	5,7	5,7	6,1	6,1	6,6	6,6

Sujeto a modificaciones técnicas