

KÄRCHER

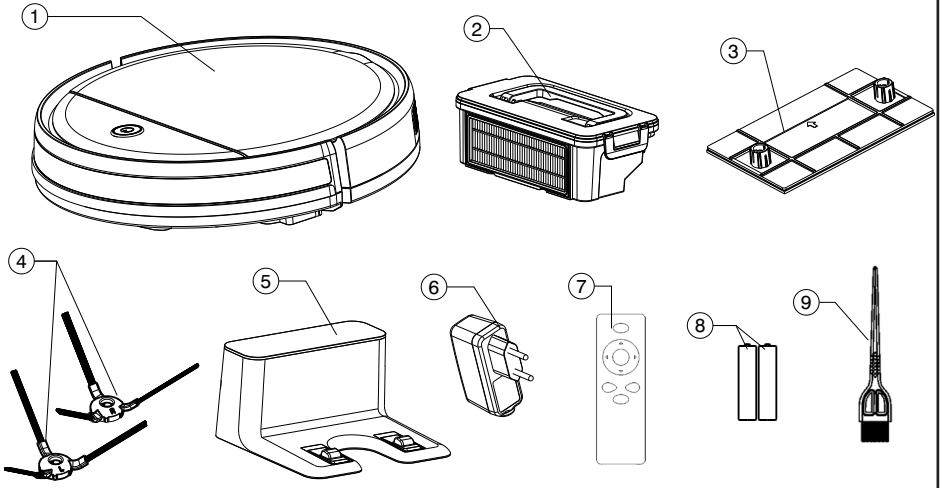
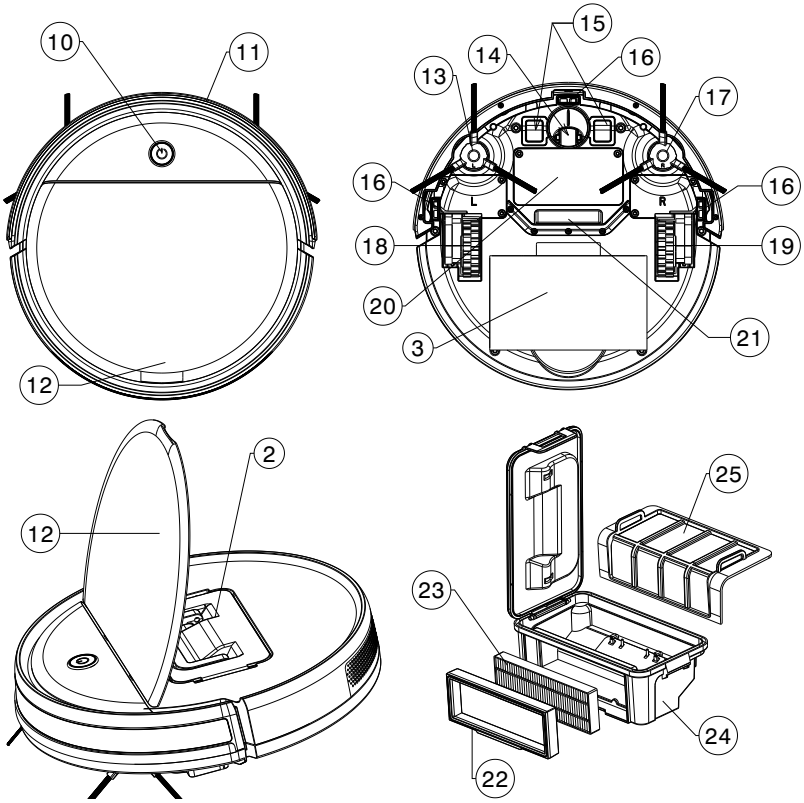
RCV 1

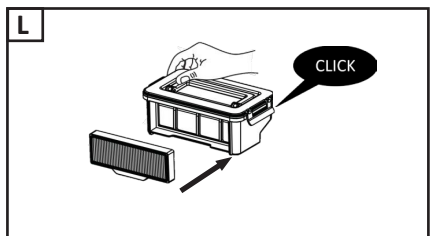
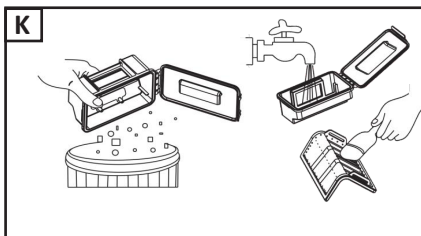
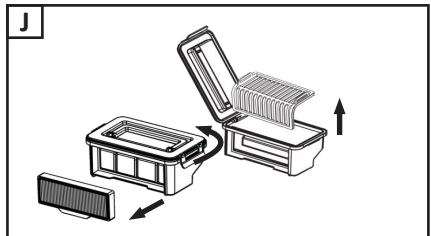
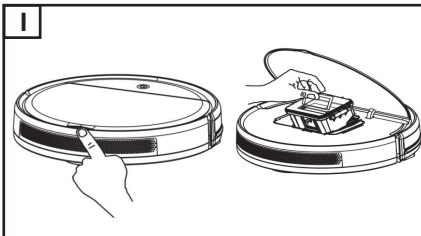
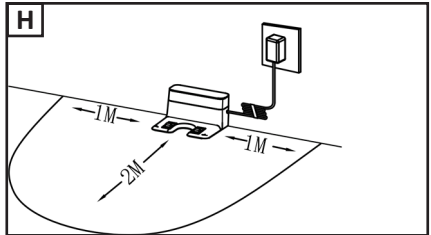
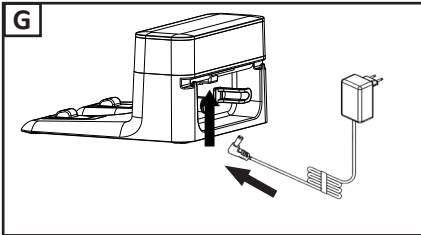
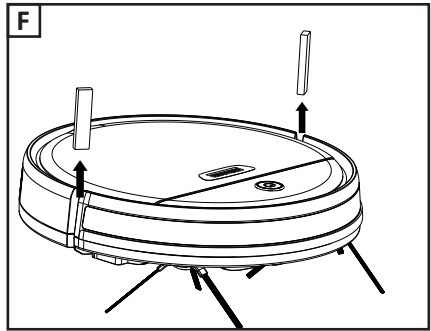
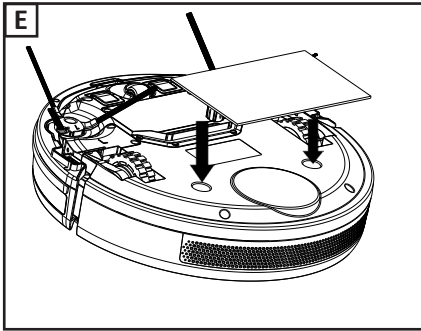
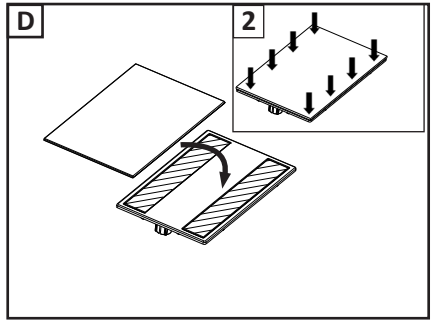
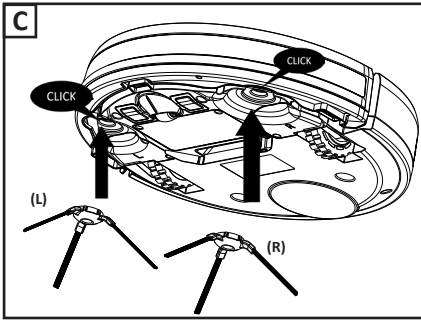
Português
Español

4
14



9.356-461.0_0

A**B**



AVISOS

ATENÇÃO:

Leia este manual de instruções original com atenção, pois aqui há informações importantes para a segurança da instalação, do uso e da manutenção.

Instruções importantes para consultas futura.

As seguintes precauções básicas devem ser sempre seguidas ao usar equipamentos elétricos:

1. Leia todas as instruções antes de usar o equipamento.
2. Esse equipamento deve ser utilizado apenas para o qual foi expressamente desenvolvido; qualquer uso que NÃO esteja de acordo com as instruções do manual é considerado inadequado e perigoso. O fabricante NÃO se responsabiliza por possíveis danos causados por uso inadequado e/ou impróprio.
3. Esse equipamento NÃO é adequado para uso ou armazenamento perto de fontes de calor (chamas abertas, fornos, aquecedores, fogões etc.) e/ou em ambiente explosivo (na presença de substâncias inflamáveis, como gás, vapor, névoa ou poeira, em condições atmosféricas quando, após a ignição, a combustão se espalha no ar). Itens que contenham essas substâncias nunca devem ser colocados no equipamento e nunca devem ser usados para limpá-lo. Assim, evita-se o risco de incêndio ou explosão.
4. Esse equipamento NÃO deve ser utilizado para aspirar substâncias inflamáveis, fumegantes, tóxicas, voláteis ou inflamáveis. O equipamento NÃO deve ser usado para desobstruir esgotos. Pode ocorrer uma explosão se o equipamento aspirar gases de esgoto. A inalação de gases de esgoto pode causar inconsciência e morte.
5. NÃO é recomendado utilizar o equipamento para limpeza de fogões abertos ou outros aparelhos que contenham óleo ou graxa, fuligem, pó de barro, reboco ou outros materiais similares resistentes à ação da água.
6. NÃO aspire lama, resíduos de gesso, pó de parede, lâminas, gravetos, tufo de cabelo, pedaços grandes de papel e outros itens, como objetos de metal pontiagudos, pois eles podem obstruir a entrada ou saída de ar, escovas e filtros e queimar o motor. Se o equipamento estiver emitindo um ruído anormal ou não estiver aspirando bem, pode ser que haja alguma obstrução. Se essas partículas forem absorvidas, desconecte o cabo de alimentação e remova-as imediatamente do reservatório de poeira, da entrada/saída de ar, das escovas ou dos filtros.
7. Os materiais de embalagem (sacos plásticos, poliestireno expandido etc.) devem ser mantidos fora do alcance de crianças ou deficientes, pois representam potenciais fontes de perigo.
8. Não realize operações que NÃO estão especificadas neste manual (como desmontar, consertar e/ou modificar) por conta própria, pois isso pode danificar o equipamento ou objetos ao redor e causar ferimentos em pessoas/animais, e o fabricante não pode ser responsabilizado por essas consequências. A instalação/montagem do equipamento deve ser feita de acordo com as indicações do fabricante.
9. Coloque e use o equipamento em uma superfície horizontal, estável e resistente ao calor.
10. Antes de usar, verifique a integridade do equipamento e do carregador de bateria (composto por adaptador, plugue e cabo). Se estiver em dúvida em relação a isso, entre em contato com uma pessoa qualificada. Se o carregador de bateria estiver danificado, será preciso solicitar a troca ao fabricante, agente de serviço ou pessoas igualmente qualificadas para evitar riscos.
11. Antes de carregar o equipamento, confirme se a classificação (tensão e frequência) da rede e da tomada é adequada para o plugue do equipamento e se a tomada está devidamente aterrada.
12. NÃO use adaptadores “T” nem régua de tomadas para ligar o equipamento. Se possível, evite usar extensão. Se for absolutamente necessário, use somente materiais que estejam de acordo com os regulamentos atuais de segurança e com os parâmetros elétricos dos adaptadores.

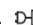
13. O equipamento NÃO deve ser ligado usando temporizadores externos e/ou outros equipamento de controle remoto que não estejam especificados neste manual.
14. Use apenas componentes e acessórios originais (como adaptador de energia, controle remoto, bateria de lítio, reservatório de poeira) fornecidos pelo fabricante. O uso de componentes e acessórios não originais NÃO recomendados pelo fabricante pode resultar em ferimentos ou danificar o equipamento.
15. Antes de usar o equipamento pela primeira vez:
 - a. Carregue-o por pelo menos 12 horas contínuas;
 - b. Remova tudo o que estiver no chão e que possa tombar, quebrar ou ter seu conteúdo derramado (por exemplo, xícaras, vasos, enfeites feitos de vidro, cerâmica, etc.) e que possa enroscar na escova lateral e no canal de sucção de ar (por exemplo, fios elétricos, pedaços de papel, pequenos pedaços de pano etc.).

O equipamento deve ser usado SOMENTE se estiver com o reservatório de poeira, o filtro permanente e o filtro HEPA instalados, especialmente se o ambiente a ser aspirado estiver com muita poeira. Caso contrário, o aspirador simplesmente sugará a poeira e a jogará de volta para o ambiente. NÃO use filtros que não sejam os fornecidos pelo fabricante junto com o equipamento.
 - c. Ligue o equipamento somente se o motor estiver em boas condições de funcionamento. Caso contrário, haverá risco de ferimentos e de dano permanente à utilidade do equipamento.
 - d. Quando o equipamento estiver em funcionamento, preste atenção se houver bebês, crianças, idosos e enfermos e animais por perto a fim de evitar que sejam atingidos, tropecem ou caiam quando o equipamento entrar em contato com eles. Não ponha a mão nas rodas nem nas escovas laterais, assim evitam-se ferimentos.
 - e. Desligue o equipamento pressionando o botão "Iniciar/pausar" no controle remoto ou o botão Liga/Desliga no próprio equipamento. Desconecte o carregador de bateria da rede elétrica quando o equipamento não estiver em uso antes de esvaziá-lo, limpá-lo e guardá-lo.
 - f. Para interromper o funcionamento do equipamento, basta pressionar o botão "Iniciar/pausar" no controle remoto ou o botão Liga/Desliga no próprio equipamento.

Remova as películas protetoras que possam atrapalhar o funcionamento.

IMPORTANTE:

- NÃO cubra o equipamento durante o funcionamento;
 - NÃO permita a obstrução total ou parcial da entrada ou saída de ar com qualquer coisa que possa reduzir a sucção, como poeira, fiapos, cabelos etc.;
 - NÃO deixe que o equipamento entre e opere em locais em que o chão esteja molhado;
 - NÃO permita que crianças pequenas subam ou sentem no equipamento, especialmente durante o funcionamento. Embora essa orientação possa parecer desnecessária para os adultos, é importante lembrar que crianças veem as situações de maneira lúdica e podem achar que é uma boa ideia subir em um equipamento em movimento;
 - NÃO permita que o equipamento aspire escadas, pois poderá cair e quebrar, danificar outros objetos ou causar ferimentos;
 - NÃO insira objetos nem partes do corpo na tampa de proteção do equipamento;
 - NÃO coloque metais e materiais condutores nos contatos da bateria, pois isso pode causar curto-circuito, resultando em calor, incêndio ou explosão;
 - NÃO deixe o equipamento operando sem supervisão.
16. Antes de desconectar o equipamento, desligue a energia. Conecte e desconecte o carregador de bateria segurando-o firmemente com a mão seca. Sempre desconecte o carregador de

- bateria para que não haja superaquecimento e para que não fique esticado. NÃO puxe o cabo nem o use para arrastar o equipamento ao qual está conectado.
17. NÃO use o carregador de bateria como alça, não puxe nem carregue o equipamento pelo cabo de alimentação, não puxe o cabo ao redor de bordas afiadas, superfícies abrasivas ou cantos, não use o equipamento por cima do cabo e não feche portas sobre o cabo. Mantenha o cabo longe de superfícies aquecidas, abrasivas ou pontiagudas e não o deixe em posições em que possa ser facilmente danificado. Não limpe o produto durante o carregamento.
 18. Durante o funcionamento, NÃO encoste partes do corpo molhadas no equipamento; é recomendável que haja um elemento isolante entre você e a superfície (por exemplo, usar sapatos com sola de borracha).
 19. NÃO use o equipamento para limpar líquidos em ambientes externos, na terra. Se for preciso pisar em um piso molhado ou úmido para pegar água, NÃO toque nas partes metálicas de qualquer dispositivo elétrico, lâmpada ou interruptor enquanto faz isso.
 20. NÃO mergulhe o equipamento em água ou outros líquidos, não o coloque sob água corrente e não deixe nenhum líquido escorrer para dentro da caixa interna do equipamento; caso contrário poderá haver choque elétrico. Se o equipamento cair na água, NÃO tente retirá-lo. Antes de qualquer coisa, desligue a rede elétrica e desconecte imediatamente o carregador de bateria da tomada.
 21. Evite colocar o carregador de bateria em superfícies abrasivas ou pontiagudas e em posições em que possa ser facilmente danificado. O carregador de bateria NÃO deve ser colocado sob carpetes e não deve ser coberto com tapetes, passadeiras ou similares. Disponha o cabo de alimentação de modo que fique longe da área de tráfego intenso e onde NÃO haja risco de alguém tropeçar nele.
 22. Em caso de avaria ou anomalia durante o funcionamento, desligue imediatamente o equipamento, desligue a energia e verifique a causa da anomalia, se possível, com ajuda de uma pessoa qualificada.
 23. Se estiver saindo fumaça do equipamento durante o carregamento, desligue a rede elétrica e desconecte imediatamente o carregador de bateria da tomada. Se estiver saindo fumaça do equipamento durante a operação, desligue o interruptor de alimentação na parte inferior do equipamento.
 24. Esse equipamento NÃO se destina ao uso comercial, mas sim para uso doméstico, aplicações como:
 - Áreas de cozinha para funcionários em lojas, escritórios e outros ambientes de trabalho;
 - Hotéis e outros ambientes residenciais;
 - Pousadas.
 25. NÃO use nem guarde o equipamento ao ar livre. Armazene e use o equipamento somente em ambientes fechados ou, de qualquer forma, protegido contra intempérie (chuva, luz solar direta, poeira).
 26. Esse equipamento pode ser utilizado por crianças, por pessoas com capacidades físicas, sensoriais ou mentais reduzidas e por pessoas sem experiência e conhecimento, desde que sejam supervisionadas ou instruídas sobre o uso do equipamento de forma segura e compreendam os perigos envolvidos. NÃO permita que as crianças brinquem com o equipamento. A limpeza e a manutenção NÃO devem ser feitas por crianças. Mantenha o equipamento e o cabo fora do alcance de crianças.
 27. Guarde o manual de instruções para consultar sempre que necessário.
 28. O aparelho deve ser utilizado apenas com a fonte de alimentação fornecida com o aparelho.
 29. Este dispositivo contém baterias que só podem ser substituídas por pessoas qualificadas.
 30. AVISO: Para recarregar a bateria, utilize apenas a fonte de alimentação removível fornecida com este dispositivo.
 31.  fonte de alimentação removível.
 32. O plugue deve ser retirado da tomada antes de limpar ou fazer manutenção no aparelho.

Peças e Descrições

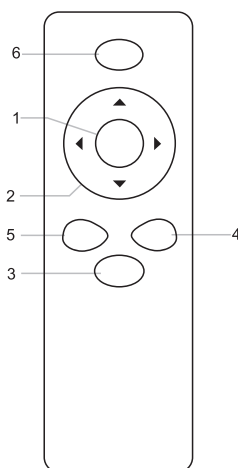
Após abrir a embalagem, verifique na lista a seguir se todos os componentes estão inclusos (Figura A):

1. Robô Aspirador de pó	6. Carregador de bateria
2. Reservatório de pó (ver Figura B)	7. Controle remoto
3. Base com pano de limpeza	8. Pilhas AAA (2x)
4. Escovas laterais (Esq. + Dir.)	9. Pincel para limpeza
5. Base para carregamento	

Conhecendo o seu Robô Aspirador (Figura B):

10. Botão Liga/Desliga	18. Roda lateral esquerda
11. Parachoque (Sensor de Colisões)	19. Roda lateral direita
12. Tampa Articulada	20. Compartimento da bateria
13. Escova lateral esquerda	21. Bocal de sucção
14. Roda central	22. Suporte do filtro HEPA
15. Contatos de carga	23. Filtro HEPA
16. Sensores de queda	24. Depósito de pó
17. Escova lateral direita	25. Filtro permanente

Como utilizar seu controle remoto:



Observação

- Coloque as duas pilhas tipo AAA inclusas.
- Se você não for usar o controle remoto por um longo período, remova as pilhas.

1.	Iniciar/ pausar	o equipamento começa a aspirar de acordo com o modo "AUTO" ou modo Stand-By (Pausado).
2.	▲ Para frente	o equipamento se move para a frente
	▼ Para trás	o equipamento gira 180° no sentido apostado
	◀ Esquerda ▶ Direita	o equipamento gira para a esquerda o equipamento gira para a direita
3.	AUTO	o equipamento começa a aspirar de acordo com o modo "Auto"
4.	Foco	o equipamento começa a aspirar de acordo com o modo de "Foco"
5.	Canto	o equipamento começa a aspirar de acordo com o modo de "Canto"
6.	Retorno	o equipamento retorna à base de carregamento

Montagem antes do primeiro uso

Montar as escovas laterais

1. Virar o robô aspirador ao contrário.
2. Inserir as escova laterais.

Figura C

Remover espuma de proteção

1. Retirar espuma de proteção do parachoque (Sensor de colisões).

Figura F

Montar a base do pano de limpeza com o pano de limpeza

1. Fixar o pano de limpeza a base do pano de limpeza.
 - a. Pressionar o pano de limpeza no suporte do pano sobre a fita de velcro.

Figura D-2

2. Montar o suporte do pano de limpeza no Aspirador.

Figura E

Montar a base de carregamento

ATENÇÃO !

O robô aspirador só pode ser carregado no carregador de bateria e base de carregamento originais.

- Selecione o local de modo que o robô aspirador possa chegar facilmente à base de carregamento.
- O local não deve estar exposto à luz solar direta.

1. Inserir o conector do adaptador elétrico atrás da estação de carregamento.

Figura G

2. Colocar a Base carregamento no posicionamento correto, garantindo uma distância de objetos de no mínimo 1 metro à esquerda e à direita, e uma distância de pelo menos 2 m em frente da base de carregamento.

Figura H

Ligar o robô aspirador à base de carregamento

1. Colocar o robô aspirador no chão em frente a base de carregamento.
2. Pressionar o Botão Liga/Desliga e mantê-lo durante 2 segundos.
O robô Aspirador irá ligar.
3. Pressione o botão "Retornar" do controle remoto e o equipamento retornará à base de carregamento para ser carregado.
4. Caso o robô não retorne automaticamente, (por exemplo, estiver completamente sem bateria), colocar o robô manualmente na base de carregamento e certificar-se de que os contatos de carga estejam corretamente posicionados sobre a base de carregamento, ouvindo um som de "Beep" / Luz Laranja Piscando lentamente.

Nota: A partir do primeiro funcionamento, o robô aspirador desloca-se automaticamente para a base de carregamento assim que a bateria estiver em um nível baixo.

****Remova as películas protetoras da base de carragamento e do parachoque do robô**

Quando o equipamento estiver sendo carregado pela primeira vez, certifique-se de que ele seja carregado por um período ininterrupto de pelo menos 12 horas.
Durante o processo de carregamento, a luz do Botão Liga/Desliga ficará piscando lentamente na cor Laranja e se apagará quanto estiver carregado.

Descrição de Funcionamento

O aparelho consiste numa base de carregamento e num aspirador robô alimentado por bateria. O aspirador robô recebe energia através da bateria integrada. Se a carga da bateria diminuir, o aspirador robô regressa automaticamente à base de carregamento para recarregar. O aspirador robô tem sensores que detectam escadas e degraus e evitam a queda. A bateria do aspirador robô é carregada na base de carregamento.
Se o aspirador robô iniciar o trabalho de limpeza a partir da base carregamento, volta à base de carregamento quando a carga da bateria for insuficiente para continuar. Carregue o robô a cada 3 meses se não for usado regularmente, para evitar danos à bateria por descarga excessiva.

Indicações de Estado

Indicação LED	Estado
Luz verde acesa	Estado de limpeza
Luz verde piscando	Modo Stand-by
Luz laranja pisca lentamente	Em carregamento
Luz vermelha acesa	Nível baixo de bateria
Luz vermelha ou laranja pisca rapidamente	Erro no funcionamento (Consultar tabela ajuda em caso de avarias)

Inatividade

O aspirador robô muda automaticamente de Estado após 5 minutos de inatividade:

- se carregado, muda para modo hibernação.

- se em Stand-by, desliga completamente

- O aspirador robô não muda para o modo de Stand-by quando está na estação de carregamento.
- O aspirador robô desliga-se automaticamente se estiver em modo de hibernação por mais de 5 minutos.

Colocando em Funcionamento

Aperte o botão Liga/Desliga no robô por 1 segundo para ligar; e aperte e segure por 2 segundos para desligar (no modo Stand-by).

Utilize o controle remoto para selecionar a função adequada, conforme seção Peças e Descrições.

Modo "AUTO": Operação automática alternando entre os modos "ZIG-ZAG", "CANTO" e "ALEATÓRIO".

Modo "FOCO": Operação em formato espiral para limpeza de sujeiras concentradas.

Modo "CANTO": Operação ao longo dos principais contorno do ambiente (Ex. Paredes).

Conservação e manutenção

Limpeza das escovas laterais

Limpe as escovas laterais esquerda e direita com detergente, enxague-as em água corrente e deixe que sequem naturalmente. Se estiverem danificadas e não estiverem funcionando corretamente, troque-as. Recomendamos a substituição entre 3 à 6 meses de uso.

Figura C

Nota: Ao montar as escovas laterais, verifique se está colocando a escova direita do lado direito (representados pela letra “R”) e a escova esquerda do lado esquerdo (representados pela letra “L”).

Limpeza do reservatório de pó e filtros

1. Abra a tampa articulada e remova o reservatório de pó.

Figura I

2. Remova o filtro HEPA.

3. Abra a tampa do reservatório de pó .

4. Remova o filtro permanente.

Figura J

5. Inverta o reservatório de pó até que toda a poeira seja removida e lavar em água corrente.

6. Limpar o filtro permanente com o pincel de limpeza e lavar em água corrente.

Figura K

7. Para a limpeza do filtro HEPA use um secador para soprar a poeira ou bata levemente para que a poeira caia. **NÃO** o lave com água.

A vida útil máxima do filtro HEPA é de 24 meses.

NOTA: Após lavar os componentes com água, deixe-os secar naturalmente, mas **NÃO** sob sol forte. Quando estiverem totalmente secos, instale-os novamente no equipamento. Certifique-se que os filtros estão bem encaixados para não danificar o equipamento.

- Se o filtro permanente e o HEPA estiverem danificados, troque-os para não comprometer a eficiência do equipamento.

NOTA: Limpe o reservatório de poeira e o bocal de sucção após cada uso.

Limpeza do pano de limpeza

1. Remova o pano de limpeza, enxague-o até que fique limpo e deixe-o secar naturalmente.
2. Montar o pano de limpeza na base do pano de limpeza.

Figura D

Limpeza dos sensores de queda

Limpar os sensores de quedas com um pano macio. A limpeza deve ser feita mensalmente com um pano seco.

Figura B - Itens 16

Ajuda em caso de avarias

Erro	Causa	Correção
Luz laranja piscando e alarme soando	Uma de suas rodas não está em contato com o solo.	Coloque o equipamento em uma superfície plana
Luz vermelha piscando devagar	Anormalidade nas escovas laterais	Verifique o status da escova laterais
Luz vermelha piscando devagar e alarme soando	Uma das suas rodas laterais estão travadas	Verifique se as rodas direita e esquerda estão livres
Luzes vermelha e verde piscando alternadamente e alarme soando	Anormalidade nas colisões frontais	Verifique o sensor de colisões está livre e sem as espumas de proteção
Luz vermelha acesa e alarme soando	Problema no carregamento	Verifique se aspirador robô está corretamente posicionado na base carregadora
O aspirador robô não limpa eficientemente ou deixa poeira para trás	1. O depósito de pó está cheio 2. O filtro está sujo	1. Esvazie o depósito de pó 2. Limpar o filtro, ver capítulo Limpar o Filtro. Se o erro persistir substituir o filtro.
O aspirador robô não liga	1. A Temperatura ambiente é inferior a 0 °C ou superior a 40 °C 2. Bateria com nível baixo 3. Contatos de carga obstruídos 4. Bateria com defeito	1. Utilizar o aspirador robô acima dos 0° C e abaixo dos 40 °C 2. Carregar o aspirador robô. 3. Limpar os contatos de carga com um pano seco 4. Procure o Serviço Autorizado
O aspirador robô não retornar à base carregamento	1. A bateria está descarregada. 2. Não há espaço suficiente à volta da Base de carregamento ou há muitos obstáculos à volta da base de carregamento.	1. Colocar manualmente o aspirador robô na base de carregamento e deixá-lo carregar completamente 2. Assegurar-se de que existe espaço suficiente em torno da estação de carregamento, ver capítulo Montar a base de carregamento
O aspirador robô não carrega	1. Contatos de carga obstruídos ou sujos 2. A Temperatura ambiente é inferior a 0 °C ou superior a 40 °C	1. Limpar os contatos de carga no aspirador e na base de carregamento com um pano seco 2. Utilizar o aspirador robô com temperatura entre 0 °C a 40 °C
Se o problema não for resolvido com os métodos descritos, tente o seguinte:	Reconectar o Adaptor de energia a base carregadora tente novamente reiniciá-lo. Se o problema não for resolvido reiniciando o robô, envie-o para manutenção para um centro de assistência técnica autorizado.	

Dados técnicos

Ligação elétrica		
Potência Nominal	W	18
Tensão nominal da bateria	Vcc	11,1
Tipo de bateria		Li-ION
Tensão nominal do carregador	Vca	100-240
Capacidade nominal da bateria	mAh	1500
Tempo de carregamento	Horas	3-5
Tempo em funcionamento	Minutos	60-90
Capacidade do reservatório de pó		
	ml	310

Dimensões e peso do aspirador robô

Peso	kg	1,6
Comprimento X Largura X Altura	mm	290 x 290 x 70

Dimensões e peso da base de carregamento

Peso	kg	0,230
Comprimento X Largura X Altura	mm	135 x 130 x 75

DESCARTE DO PRODUTO

Este produto está passível de conter componentes eletrônicos, metais pesados ou substâncias tóxicas e por isso não pode ser descartado em lixo comum.

Veja relação dos postos de entrega em nosso site: www.karcher.com.br

Responsável pelo descarte: Kärcher Indústria e Comércio Ltda | CNPJ: 47110960/0001-781

Tel: 08000-176111

Via Miguel Melhado Campos, 600 | Vinhedo/SP - CEP: 13288-003

PROTEÇÃO DO MEIO-AMBIENTE



Os materiais da embalagem são recicláveis.

Não coloque as embalagens no lixo doméstico, envie-as para uma unidade de reciclagem.

KÄRCHER WELCOME

Registre e ganhe! O Kärcher Welcome é uma oportunidade exclusiva de aproveitar ainda mais o seu produto Kärcher. Queremos retribuir a sua fidelidade oferecendo ainda mais vantagens e benefícios. Para isso, cadastre seu produto através de um formulário simples e fácil de preencher. Esse cadastro nos permite entender melhor suas preferências e necessidades, além de nos ajudar a oferecer produtos e serviços cada vez mais alinhados com seu perfil de consumidor.



Cadastre seus produtos agora mesmo e comece a aproveitar todas as vantagens que temos para oferecer.

Estamos sempre trabalhando para melhor atendê-lo, oferecendo a melhor experiência de compra possível.

Para receber benefícios exclusivos, cadastre seu equipamento através do link:
<http://kaercher.com/welcome>

CONDIÇÕES GERAIS DE GARANTIA KÄRCHER

CONDIÇÕES DE GARANTIA

Leia atentamente o manual de instruções do seu equipamento e mantenha sempre este Certificado junto à nota fiscal ou comprovante de aquisição do produto.

Não permita que pessoas não autorizadas efetuem reparos no seu equipamento. Caso o produto apresente problemas, procure um Posto de Serviço Autorizado Kärcher.

A garantia somente terá validade quando acompanhada da nota fiscal de aquisição do produto e etiqueta, pois é obrigatória a identificação do número de série do equipamento no ato da solicitação da garantia.

A Kärcher Indústria e Comércio Ltda., por sua própria conta ou por terceiros autorizados, nesta e melhor forma de direito, certifica estar entregando ao consumidor um produto em perfeitas condições de uso e adequado aos fins a que se destina. Nos termos e limites da Lei nº 8.978 de 11 de setembro de 1990, todo e qualquer eventual defeito de fabricação poderá ser reclamado dentro do prazo de 90 (noventa) dias da data de compra do equipamento.



A Kärcher, confiando na qualidade dos seus produtos, concede além da garantia legal acima, uma cobertura complementar de 275 (duzentos e setenta e cinco) dias atingindo o total de 12 (doze) meses, a partir da data de aquisição do equipamento.

Para efeito de garantia legal (90 dias), considera-se a cobertura total, contra qualquer problema apresentado, incluindo acessórios e peças de desgaste, de acordo com as instruções deste termo. Para efeito de cobertura da garantia complementar (275 dias a partir do 91º dia da data da compra) NÃO se constituem defeitos:

- Desgaste natural de gaxetas, pistões, válvulas, vedações, manômetro, bico injetor, molas, filtros e o-rings (para Lavadoras de Alta Pressão e Centrais de Alta Pressão);
- Desgaste natural de escovas, lâminas de borracha e silicone, filtros, pads, correias, escovas, vedações, molas, o-rings, lâmpadas, cabos, carregador, baterias e itens operacionais (para Limpadoras e Secadoras de Piso e Varredoras);
- Desgaste natural de filtros, membranas, válvulas, tubulações, vedações, manômetro e lâmpadas (para equipamentos de Tratamento de Água);
- Desgaste natural de filtros, o-rings, vedações, válvulas e niple (para Jateadora e Peletizadora de Gelo);
- Danos a acessórios como: mangueiras, pistolas, tubas, engates, conectores, bicos, bocais, prolongadores e panos;
- Itens considerados de desgaste natural pelo fabricante.

A garantia será nula se o produto:

- For utilizado em desacordo com as instruções constantes neste manual;
- For utilizado para fins diferentes daqueles para o qual o equipamento foi projetado;
- For instalado em rede elétrica inadequada;
- Para os Aspiradores, for utilizado sem a instalação do filtro cartucho ou espuma em conjunto dá abraçadeira nas limpezas de pó e líquido;
- Para os Aspiradores e Extratoras, forem utilizados sem o filtro de papel nas limpezas a seco (pó);
- Trabalhar com água suja no caso de Lavadoras de Alta Pressão e Limpadoras a Vapor;
- Utilizar produtos químicos inadequados e/ou detergentes espumantes em Limpadoras e Secadoras de Pisos.
- For locado para terceiros.

Observações:

A Kärcher Indústria e Comércio Ltda., não se responsabiliza por eventuais acidentes e suas consequências decorrentes da violação das características originais ou montagem fora do padrão de fábrica de seus produtos, bem como danos causados a pisos, superfícies e outros objetos que tenham sido tratados de forma diferente da indicada no manual de instruções.

A garantia não será prorrogada após eventual troca de peças por oficinas e/ou técnicos não autorizados e/ou com peças não originais. Eventuais atrasos na execução dos serviços não conferem ao cliente direito à indenização ou a extensão do prazo de garantia do equipamento.

A garantia não abrange os serviços de transporte, instalação, remoção, limpeza e lubrificação do equipamento. Despesas de transporte serão de responsabilidade do proprietário do equipamento, assim como as despesas decorrentes de orçamentos por reprovação de garantias.

Após o prazo de garantia do equipamento, ao fabricante não implica mais nenhuma responsabilidade diante de defeitos, porém é recomendado que para eventuais serviços de manutenção o equipamento seja encaminhado a um Posto de Serviço Autorizado Kärcher.

A Kärcher reserva-se o direito de promover alterações técnicas em seus equipamentos ou especificações neste termo sem prévio aviso.

Para obter a relação de assistências técnicas autorizadas, tirar dúvidas, fazer sugestões ou reclamações, entre em contato pelo site www.karcher.com.br ou pelo número: 08000-176111.

ADVERTENCIAS

ATENCIÓN:

Lea atentamente este manual, ya que contiene instrucciones importantes para una instalación, uso y mantenimiento seguros.


Instrucciones importantes que debe conservar para futuras consultas.

Las siguientes precauciones básicas deben seguirse siempre al utilizar aparatos eléctricos:

1. Lea todas las instrucciones antes de utilizar el aparato.
2. Este aparato debe utilizarse únicamente para el fin con el que ha sido expresamente diseñado; cualquier uso NO conforme con las instrucciones contenidas en el manual se considera inadecuado y peligroso. El fabricante NO se hace responsable de los posibles daños causados por un uso inadecuado o no razonable.
3. Este aparato NO es adecuado para ser utilizado o almacenado cerca de fuentes de calor (llama abierta, hornos, calefactores, estufas, etc.) o en un ambiente explosivo (en presencia de sustancias inflamables como gas, vapor, niebla o polvo, en condiciones atmosféricas en las que, tras un encendido, la combustión se propaga en el aire). Para evitar el riesgo de incendio o explosión, nunca se deben introducir en el aparato objetos que contengan estas sustancias ni utilizarlos para limpiarlo.
4. Este aparato NO debe utilizarse para aspirar sustancias ardientes, humeantes, tóxicas, volátiles o inflamables. El aparato NO debe utilizarse para limpiar alcantarillas. Puede producirse una explosión si el aparato aspira gases de la alcantarilla. La inhalación de gases de alcantarilla puede provocar inconsciencia y muerte.
5. NO se recomienda utilizar el aparato para limpiar estufas abiertas u otros dispositivos que contengan aceite o grasa, hollín, polvo de arcilla, yeso u otros materiales similares resistentes a la acción del agua.
6. NO aspire lodo, restos de yeso, polvo de pared, hebras vegetales, leña, mechones de pelo, trozos grandes de papel u objetos metálicos afilados, ya que pueden hacer que la entrada o la salida de aire, los cepillos y los filtros se bloqueen y el motor se quemé. Un indicio de obstrucción puede manifestarse como un sonido anormal o una aspiración deficiente. Si estas pequeñas partículas fueran absorbidas, desconecte el cable de alimentación y retírelas del contenedor de basura, de la entrada o salida de aire, de los cepillos y de los filtros inmediatamente.
7. Los materiales de embalaje (bolsas de plástico, poliestireno expandido, etc.) deben mantenerse fuera del alcance de los niños o personas discapacitadas, ya que representan fuentes potenciales de peligro.
8. Evite realizar operaciones NO especificadas en este manual (como desmontar, reparar o modificar); de lo contrario, dañará el aparato y provocará lesiones a personas/animales o daños a objetos, de los que el fabricante no podrá considerarse responsable. La instalación/montaje del aparato se realizará de acuerdo con las indicaciones del fabricante.
9. Coloque y utilice el aparato sobre una superficie horizontal, estable y resistente al calor.
10. Antes de usarlo, compruebe la integridad del aparato y del cargador de batería (compuesto por el adaptador, el enchufe y el cable). Si no está seguro, póngase en contacto con una persona calificada. Si el cargador de batería está dañado, debe ser sustituido por el fabricante, su agente de servicio o un técnico calificado para evitar el riesgo de descarga eléctrica.
11. Antes de cargar el aparato, asegúrese de que la potencia (tensión y frecuencia) correspondiente a la red eléctrica y al tomacorriente sea adecuada para el enchufe del aparato, y de que el tomacorriente esté correctamente conectado a tierra.
12. NO alimente el aparato utilizando enchufes múltiples. Si es posible, evite el uso de adaptadores o cables alargadores; si su uso es absolutamente necesario, utilice solo materiales conformes a las normas de seguridad vigentes y de acuerdo con los parámetros eléctricos de los adaptadores.

13. El aparato NO debe encenderse utilizando temporizadores externos u otros aparatos de control remoto no especificados en este manual.
 14. Utilice únicamente componentes y accesorios originales (por ejemplo, cargador , control remoto, batería de litio, contenedor de basura) suministrados por el fabricante. Cualquier componente y accesorio no original NO recomendado por el fabricante puede causar lesiones a personas o daños al aparato.
 15. Si va a utilizar el aparato por primera vez, deberá:
 - a. Cargar el aparato no menos de 12 horas continuas;
 - b. Antes de utilizar este aparato, retire todos los objetos situados en el suelo que puedan caerse, romperse o derramar su contenido (por ejemplo, tazas, jarrones, adornos, etc. de cristal o cerámica) en el suelo y aquellos que puedan enredar el cepillo lateral y el canal de aspiración de aire (por ejemplo, cable eléctrico, restos de papel, pequeños trozos de tela, etc.).

Utilice el aparato solo si el contenedor de basura, el filtro permanente y el filtro HEPA están instalados. Esto es especialmente importante si el entorno que se va a aspirar es extremadamente polvoriento. De lo contrario, el polvo volverá a salir después de ser aspirado. NO utilice otros filtros que no sean los instalados en el aparato por el fabricante.
 - c. Utilice el aparato solo si el motor está en buenas condiciones de funcionamiento antes de encenderlo. De lo contrario, se corre el riesgo de que se produzcan lesiones personales y se pierda la vida útil del aparato.
 - d. Cuando el aparato esté en funcionamiento, preste atención a la presencia de bebés, niños, ancianos y animales para evitar que una persona o animal se golpee, tropiece o caiga inadvertidamente cuando el aparato entre en contacto con ellos. Para evitar lesiones, no toque las ruedas ni los cepillos laterales con la mano.
 - e. Apague el aparato pulsando el botón "Inicio/Pausa" del control remoto o el botón Encendido/Apagado del aparato y desenchufando el cargador de batería de la red eléctrica cuando no lo utilice y antes de vaciar, limpiar y guardar el aparato.
 - f. En caso de que sea necesario detener el funcionamiento del aparato, simplemente pulse el botón "Inicio/Pausa" del control remoto o el botón Encendido/Apagado del aparato. Asegúrese de retirar cualquier etiqueta o lámina protectora que pueda impedir su correcto funcionamiento.
- NO:**
- cubra el aparato durante su funcionamiento;
 - no obstruya total ni parcialmente la entrada o salida de aire con nada que pueda reducir la aspiración, como polvo, pelusas, cabellos, etc.;
 - permita que el aparato entre y funcione sobre superficies mojadas, por ejemplo, en una cocina húmeda, un cuarto de baño, un vestuario, etc.;
 - permita que los niños pequeños se sienten o se pongan de pie sobre el aparato, especialmente cuando este esté en funcionamiento. Aunque este consejo pueda parecer ridículo a los adultos, los niños pequeños suelen ver las situaciones de forma diferente, y pueden considerar especialmente atractivo subirse a un aparato en movimiento;
 - permita que el aparato aspire escaleras, ya que el aparato podría caerse y resultar dañado, causar daños a otros objetos o causar lesiones a personas y animales;
 - introduzca objetos o partes del cuerpo en el interior de la cubierta de protección del aparato;
 - toque los contactos de la batería con metal y materiales conductores, de lo contrario podría provocar un cortocircuito, con el consiguiente riesgo de calor, incendio o explosión;
 - deje el aparato sin vigilancia durante su funcionamiento.
16. Antes de desenchufar el aparato, desconéctelo de la red eléctrica. Enchufe y desenchufe el cargador de batería sujetándolo firmemente con las manos secas. Desenchufe siempre el cargador de batería para evitar el sobrecalentamiento y no estirarlo. NO tire de él, ni lo utilice para arrastrar el aparato al que está conectado.

17. NO utilice el cargador de batería como asa, no tire del aparato ni lo transporte por el cable del cargador de batería, no tire del cable alrededor de bordes afilados, superficies abrasivas o esquinas, no pase el aparato por encima del cable ni cierre una puerta sobre el cable. Mantenga el cable alejado de superficies calientes, abrasivas o afiladas o en posiciones donde pueda dañarse fácilmente. No limpie el producto durante la carga.
18. Durante el funcionamiento, NO toque el aparato con partes del cuerpo mojadas. Se recomienda tener entre usted y la superficie de apoyo un elemento aislante (por ejemplo, usar zapatos con suela de goma).
19. NO utilice el aparato para limpiar líquidos en espacios abiertos, sobre un suelo de tierra. Si fuera necesario pisar un suelo mojado o húmedo para recoger agua, NO toque las partes metálicas de ningún dispositivo eléctrico, lámpara o interruptor mientras realiza esta operación.
20. NO sumerja el aparato en agua u otros líquidos, ni lo lave bajo el grifo, ni deje que ningún líquido penetre en la carcasa interna del aparato para evitar descargas eléctricas. En caso de caída accidental al agua, NO intente sacar el aparato; primero, desconecte la corriente eléctrica y desenchufe inmediatamente el cargador de batería.
21. Evite colocar el cargador de batería sobre superficies abrasivas o afiladas o en posiciones donde pueda dañarse fácilmente. El cargador de batería NO debe colocarse debajo de alfombras, ni cubrirse con alfombrillas, correderas o similares. Coloque el cable del cargador de batería lejos de zonas de mucho tráfico y donde NO se pueda tropezar con él.
22. En caso de avería o anomalía durante el funcionamiento, apague inmediatamente el aparato, desconecte la alimentación y compruebe la causa de la anomalía, si es posible, con la ayuda de una persona calificada.
23. Si observa que sale humo del aparato durante la carga, desconecte la alimentación eléctrica y desenchufe inmediatamente el cargador de batería del tomacorriente. Si observa que sale humo del aparato mientras está en funcionamiento, apague el aparato usando el botón de Encendido/Apagado.
24. Este aparato NO está diseñado para uso comercial, sino para ser utilizado en hogares y aplicaciones similares, como:
 - Zonas de cocina para el personal en tiendas, oficinas y otros entornos de trabajo;
 - Por clientes de hoteles, moteles y otros entornos residenciales;
 - Entornos del tipo alojamiento y desayuno.
25. NO utilice ni guarde el aparato al aire libre. Almacene y utilice el aparato solo en interiores o, en cualquier caso, protegido de la intemperie, como la lluvia, la radiación directa del sol y el polvo.
26. Este aparato puede ser utilizado por niños por personas con capacidades físicas, sensoriales o mentales reducidas o con falta de experiencia y conocimientos si han recibido supervisión o instrucciones sobre el uso del aparato de forma segura y comprenden los peligros que conlleva. Los niños NO deben jugar con el aparato. La limpieza y el mantenimiento por parte del usuario NO deben ser realizados por niños. Mantenga el aparato y su cable fuera del alcance de los niños.
27. Guarde estas instrucciones.
28. El aparato debe utilizarse únicamente con la unidad de alimentación proporcionada con el aparato.
29. Este aparato contiene baterías que solo pueden ser reemplazadas por personas calificadas.
30. **ADVERTENCIA:** Con el fin de recargar la batería, utilice únicamente la unidad de suministro desmontable provista con este aparato.
31.  unidad de alimentación desmontable.
32. Se debe quitar el enchufe del tomacorriente antes de limpiar o dar mantenimiento al aparato.

Piezas y descripciones

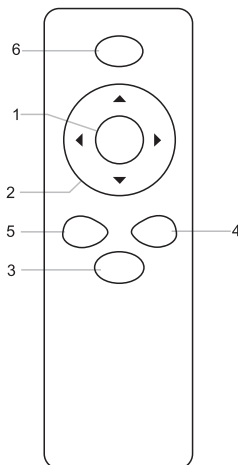
Después de abrir el embalaje, retire todas las piezas y compruebe en la siguiente lista qué componentes se incluyen: (Figura A):

1. Aspiradora Robot	6. Cargador de batería
2. Contenedor de polvo(ver Figura B)	7. Control remoto
3. Soporte con paño de limpieza	8. Baterías AAA (2x)
4. Cepillos laterales (Izquierda + Derecha)	9. Cepillo de limpieza
5. Base de carga	

Conociendo tu aspiradora robot (Figura B):

10. Botón de Encendido/Apagado	18. Rueda del lado izquierdo
11. Parachoque (Sensor de Colisión)	19. Rueda del lado derecho
12. Tapa abatible	20. Compartimiento de la batería
13. Cepillo del lado izquierdo	21. Boquilla de succión
14. Rodillo de dirección	22. Soporte de filtro HEPA
15. Contactos de carga	23. Filtro HEPA
16. Sensores de caída	24. Contenedor de polvo
17. Cepillo del lado derecho	25. Filtro permanente

Cómo utilizar el control remoto:



• **Observación**

- Inserte las dos baterías AAA (incluidas)
- Si no vas a utilizar el control remoto durante un largo período, retire las baterías.

1.	Inicio/Pausa	el aparato empieza a aspirar según el modo "AUTO" o modo Stand-By (Pausado)
2.	▲ arriba	el aparato avanza
	▼ abajo	el aparato gira 180° en la dirección opuesta
	◀ Izquierda	el aparato gira a la izquierda
	▶ Derecha	el aparato gira la derecha
3.	AUTO	el aparato empieza a aspirar según el modo automático
4.	Foco	el aparato empieza a aspirar en el modo de enfoque
5.	Canto	el aparato empieza a aspirar en el modo de contorno
6.	Volver	el aparato vuelve a la base de carga para cargarse

Primera puesta en marcha

Motaje del cepillos

1. Dé la vuelta al aspiradora robot.
2. Inserte los cepillos laterales.

Figura C

Retire la espuma protectora.

1. Retire la espuma protectora del parachoques (Sensor de colisión).

Figura F

Montaje del paño para limpieza

1. Fije el paño para limpieza en el soporte para paño.
 - a. Presione el paño para limpieza sobre el soporte para paño.

Figura D-2

2. Monte el soporte para paño en el Aspiradora Robot.

Figura E

Montar a la base de carga

ATENCIÓN!

El aspiradora robot solo puede cargarse con el cargador de batería y la base de carga originales.

- Seleccione una localidad donde el aspiradora robot pueda llegar fácilmente a la base de carga.
- La localidad no debe estar expuesta a la luz solar directa.

1. Inserte el conector del adaptador eléctrico en la parte posterior de la base de carga.

Figura G

2. Coloque la base de carga en la posición correcta, dejando un espacio de al menos 1 metro a la izquierda y a la derecha, y una distancia de al menos 2 metros delante de la base de carga.

Figura H

Conexión del aspiradora robot al base de carga

1. Coloque el aspiradora robot en el suelo delante de la base de carga.
2. Presione y mantenga presionado el botón Encendido/Apagado durante 1 segundo. El Aspiradora robot se enciende.
3. Presione el botón "Volver" en el control remoto y el aparato regresará a la base de carga para ser cargado.
4. En caso de que el robot no regrese automáticamente, (por ejemplo, esté completamente sin carga), coloque el robot manualmente en la base de carga y asegúrese de que los contactos de carga estén correctamente posicionados sobre la base de carga, escuchando un sonido de "Beep" / Luz naranja Parpadeando lentamente.

Nota: A partir del primera puesta, el aspiradora robot se desplazará automáticamente a la base de carga tan pronto como la batería esté en un nivel bajo.

****Retire las películas protectoras de la base de carga y del parachoque del robot.**

Cuando se carga el aparato por primera vez, asegúrese de que se cargue durante un período ininterrumpido de al menos 12 horas.

Durante el proceso de carga, la luz del botón de encendido/apagado parpadeará lentamente en naranja y se apagará cuando se cargue.

Descripción de Funcionamiento

El aparato consiste en una base de carga y una aspiradora robot alimentada por batería.

La aspiradora robot recibe energía a través de la batería integrada. Si el nivel de carga de la batería disminuye, la aspiradora robot regresa automáticamente a la base de carga para recargarse.

La aspiradora robot tiene sensores que detectan escaleras/escalones y evitan la caída.

La batería de la aspiradora robot se carga en la base de carga.

Si la aspiradora robot inicia el trabajo de limpieza a partir de la base de carga, vuelve a la base de carga cuando el nivel de carga de la batería sea insuficiente para continuar.

Cargue el robot cada 3 meses si no se utiliza con regularidad, para evitar daños a la batería por descarga excesiva.

Indicaciones de Estado

Indicaciones LED	Estado
Luz verde encendida	Estado de limpieza
Luz verde parpadeando	Modo Stand-by
Luz naranja parpadeando lentamente	Cargando
Luz roja encendida	Nivel bajo de batería
Luz roja o naranja parpadeando rápidamente	Error de funcionamiento (Consulte la tabla de ayuda en caso de averías)

Inactividad

El aspiradora robot cambia automáticamente de estado después de 5 minutos de inactividad: Si está cargado, cambia al modo de hibernación.

- Si está en modo Stand-by, se apaga completamente

- La aspiradora robot no cambia al modo de Stand-by cuando está en la base de carga.
- La aspiradora robot se apaga automáticamente si está en modo de hibernación durante más de 5 minutos.

Puesta en marcha

Presione el botón de encendido/apagado en el aspirador robot durante 1 segundo para encenderlo; y manténgalo presionado durante 2 segundos para apagarlo (en modo Stand-by).

Use el control remoto para seleccionar la función adecuada, según la sección Piezas y descripciones.

Modo "AUTO": Operación automática alternando entre los modos "ZIG-ZAG", "CANTO" y "ALEATORIO".

Modo "FOCO": Operación en formato espiral para limpieza de suciedades concentradas.

Modo "CANTO": Operación a lo largo de los principales contornos del ambiente (Ex. Paredes).

Cuidados y mantenimiento

Limpeza de los cepillos laterales

Limpe los cepillos laterales izquierdo y derecho con detergente, enjuáguelos con agua corriente y déjelos secar naturalmente. Si están dañados y no funcionan correctamente, reemplácelos.

Recomendamos reemplazarlo después de 3 a 6 meses de uso.

Figura C

Nota: Al ensamblar los cepillos laterales, asegúrese de colocar el cepillo derecho en el lado derecho (representado por la letra "R") y el cepillo izquierdo en el lado izquierdo (representado por la letra "L").

Limpeza del contenedor de polvovoy los filtros.

1. Abra la tapa abatible y retire el contenedor de polvo.

Figura I

2. Retire el filtro HEPA.

3. Abra la tapa del contenedor de polvo.

4. Retire el filtro permanente.

Figura J

5. Invierta el contenedor de polvohasta eliminar todo el polvo y lávelo con agua corriente.

6. Limpe el filtro permanente con el cepillo de limpeza y lávelo con agua corriente.

Figura K

7. Para limpiar el filtro HEPA, utilice un secador de pelo para quitar el polvo o golpéelo suavemente para que caiga el polvo. **NO** lo lave con agua.

La vida útil máxima del filtro HEPA es de 24 meses.

NOTA: Después de lavar los componentes con agua, déjelos secar de forma natural, pero **NO** a la luz solar intensa. Cuando estén completamente secos, instáuelos nuevamente en el aparato. Asegúrese de que los filtros estén bien instalados para evitar dañar el aparato. Si el filtro permanente y el HEPA están dañados, reemplácelos para no comprometer la eficiencia del aparato.

NOTA: Limpe el contenedor de polvo y la boquilla de succión después de cada uso.

Limpeza del paño de limpeza

1. Retire el paño de limpeza, enjuáguelo hasta que esté limpio y déjelo secar naturalmente

2. Monte el paño de limpeza en la base del paño de limpeza.

Figura D

Limpeza de los sensores de caída

Limpiar los sensores de caídas con un paño suave. La limpeza debe realizarse mensualmente.

Figura B - Ítems 16

Ayuda en caso de averías

Error	Causa	Corrección
Luz naranja parpadea y suena la alarma.	Una de sus ruedas no está en contacto con el suelo.	Colocar el aparato sobre una superficie plana.
Luz roja parpadeando lentamente	Anormalidad en cepillos laterales	Comprobar el estado de cepillo lateral.
Luz roja parpadeando lentamente y suena la alarma	Una de tus ruedas laterales está bloqueada	Verifique que las ruedas derecha e izquierda estén libres.
Las luces rojas y verdes parpadean alternativamente y suena la alarma.	Anomalías en colisiones frontales.	Comprobar que el sensor de colisión esté libre y sin espuma protectora.
Luz roja encendida y suena la alarma	Anomalía de carga	Comprueba que el robot está colocado correctamente en la base de carga.
La aspiradora robot no limpia eficientemente o deja polvo	<ol style="list-style-type: none"> 1. El contenedor de polvo está lleno 2. El filtro está sucio 	<ol style="list-style-type: none"> 1. Vacíe el contenedor de polvo 2. Limpie el filtro, consulte el capítulo Limpieza del filtro. Si el error persiste, reemplace el filtro.
La aspiradora robot no enciende	<ol style="list-style-type: none"> 1. La temperatura ambiente es inferior a 0 °C o superior a 40 °C 2. Nivel de batería bajo 3. Contactos de carga obstruidos 4. Batería defectuosa 	<ol style="list-style-type: none"> 1. Utilizar la aspiradora robot por encima de 0°C y por debajo de 40°C. 2. Cargue la aspiradora robot. 3. Limpia los contactos de carga con un paño seco. 4. Busque un Servicio Autorizado
La aspiradora robot no regresa a la base de carga	<ol style="list-style-type: none"> 1. La batería está descargada. 2. No hay suficiente espacio alrededor de la base de carga, o hay muchos obstáculos alrededor de la base de carga. 	<ol style="list-style-type: none"> 1. Coloca manualmente el aspiradora robot sobre la base de carga y deja que se cargue por completo 2. Asegúrese de que haya suficiente espacio alrededor de la base de carga, consulte el capítulo Montaje de la base de carga.
La aspiradora robot no carga	<ol style="list-style-type: none"> 1. Contactos de carga obstruidos o sucios 2. La temperatura ambiente es inferior a 0 °C o superior a 40 °C 	<ol style="list-style-type: none"> 1. Limpie los contactos de carga de la aspiradora y la base de carga con un paño seco. 2. Utilice el aspiradora robot a una temperatura entre 0 °C - 40 °C
Si el problema no se resuelve con los métodos descritos, intente lo siguiente:	<p>Conecta el cargador de batería a la base de carga e intenta reiniciarlo nuevamente.</p> <p>Si el problema no se resuelve reiniciando el robot, envíelo para su reparación a un centro de servicio autorizado.</p>	

Datos técnicos

Conexión eléctrica

Potencia nominal	W	18
Tensión nominal da la batería	Vcc	11,1
Tipo de batería		Li-ION
Tensión nominal del cargador	Vac	100-240
Capacidad nominal de la batería	mAh	1500
Tiempo de carga	Horas	3-5
Tiempo de funcionamiento	Minutos	60-90

Capacidad del contenedor de polvo

ml	310
----	-----

Dimensiones y peso del aspiradora robot

Peso	kg	1,6
Largo X Ancho x Altura	mm	290 x 290 x 70

Dimensiones y pesos de la base de carga

Peso	kg	0,230
Largo X Ancho x Altura	mm	135 x 130 x 75

PROTECCIÓN DEL MEDIO AMBIENTE



Los materiales empleados para el embalaje son reciclables y recuperables. Rogamos elimine los envases de forma que no se dañe el medio ambiente.



Los aparatos viejos contienen materiales valiosos reciclables que deben ser entregados para su aprovechamiento posterior. Rogamos desguace los aparatos usados ecológicamente. Los equipos eléctricos y electrónicos contienen a menudo componentes que pueden representar un peligro potencial para la salud de las personas y para el medio ambiente en caso de que se manipulen o se eliminen de forma errónea. Estos componentes son necesarios para el correcto funcionamiento del equipo. Los equipos marcados con este símbolo no pueden eliminarse con la basura doméstica.



Los trabajos de limpieza que producen aguas residuales que contienen aceite (p. ej., el lavado de motores o el lavado de los bajos) solo se deben realizar en zonas de lavado que dispongan de separador de aceite.



Solo se pueden realizar trabajos con detergentes en superficies herméticas con una conexión al desagüe de agua sucia. No permitir que se entre el detergente en las aguas naturales ni penetre en el suelo.

Indicaciones sobre ingredientes (REACH)

Encontrará información actual sobre los ingredientes en:

www.kaercher.com/REACH

GARANTIA

En todos los países rigen las condiciones de garantía establecidas por nuestra empresa distribuidora. Las averías del aparato serán subsanadas gratuitamente dentro del periodo de garantía, siempre que se deban a defectos de material o de fabricación. En un caso de garantía, le rogamos que se dirija con el comprobante de compra al distribuidor donde adquirió el aparato o al servicio al cliente autorizado más próximo a su domicilio. Aquí encontrará las direcciones:

www.kaercher.com/dealersearch

ARGENTINA

Kärcher S.A.
Panamericana Km 38.7 -Colectora
Este (Esq. Vicente Lopez) - Benavidez
(CP 1621)
Buenos Aires - Argentina.
Fone: +54 (11) 4748 5000

CHILE

Kärcher Chile S.p.A.
Av. Los Libertadores 16500 Lote 1-A-1,
Colina - Región Metropolitana - Chile
Fone: 2 2 380 6100

COLOMBIA

Kärcher SAS
Av. Calle 116 No. 15 B 39
Bogotá - Colombia
Fone: (+57) 01 8000 423686 y (+57) 601 4322850

ECUADOR

Kärcher Ecuador S.A.
Av. Juan Tanco Marengo km 3,
Ciudadela Urdenor 2 Esquina
Guayaquil - Ecuador
Fone:(593) 4600-5867 y (593) 04 6013956
y (593) 04 6049991

MÉXICO

Kärcher México, S.A. de C.V.
Circuito Poetas #68
Col. Ciudad Satélite
Naucalpan de Juárez, Edo de México
C.P 531000 México
Fone: (52) 1 55 59094596 y (52) 1 55 30441670

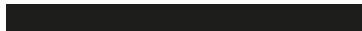
BOLIVIA

Kärcher Bolivia S.R.L
Av. Cristo Redentor 8vo. anillo s/n
Edificio El Remanso
#8500 Santa Cruz de la Sierra - Bolivia
Fone: +591 (3) 3427765 -3416111

PERU

Kaercher Perú S.A.
Av. República de Panamá #6641
Santiago de Surco, Lima 33
Perú
Fone: +(551) 500 32801 ext. 1180

KÄRCHER



DESENVOLVIDO / DESARROLADO POR
KÄRCHER INDÚSTRIA E COMÉRCIO LTDA.

VIA MIGUEL MELHADO CAMPOS, 600
VINHEDO - SP - BRASIL - CEP 13.288-003 / ZIP CODE 13.288-003
CENTRAL DE ATENDIMENTO (BRASIL): 08000-176111
CENTRAL DE ATENCIÓN (TERRITORIO BRASILEÑO):

www.karcher.com.br / www.karcher.com